

深谷市市民バドミントン大会 個人戦

2015.11.15 深谷ビッグタイトル

種目	優勝	2位	3位	参加数
男子複1部	福嶋 大河 手嶋 浩之 (X-MEN)	樋口 晃敏 森下 卓哉 (BT)	福嶋 立樹 藤原 優作 (OS-T)	5
男子複2部	福嶋 正久 渡辺 敏昭 (ZERO)	佐々木 紀彰 山田 梓 (Hands up)	大川 猛 篠原 毅之 (レグザ)	31
男子複3部	日野 徹 大石 克彦 (レグザ)	郡 浩史 郡 奏志 (TeamPowerHittersMax)	岩崎 敬士 大澤 剛士 (豚骨クラブ)	51
女子複1部	笹井 香織 宮本 佳織 (Hands up)	井上 真花 櫻井 絵理 (江南めだか)	蓮見 伸枝 上山 美奈 (羽生友遊)	5
女子複2部	茂木 雅美 藤原 広恵 (ISC吹上・本庄羽楽)	水野 愛梨 吉田 早希 (Anything)	渡辺 美智子 佐々木 久美 (ZERO)	14
女子複3部	長川 彩香 根岸 元海 (豊里中学・大谷中学)	高木 瑠菜 藤井 乃絵留 (一般)	蛭川 千明 篠塚 美鈴 (nadesico*)	11
中学女子複	大町 彩夏 小林 レナ (川本中学)	富田 若葉 斎藤 未緒 (上柴中学)	荻野 清香 佐藤 美羽 (上柴中学)	42

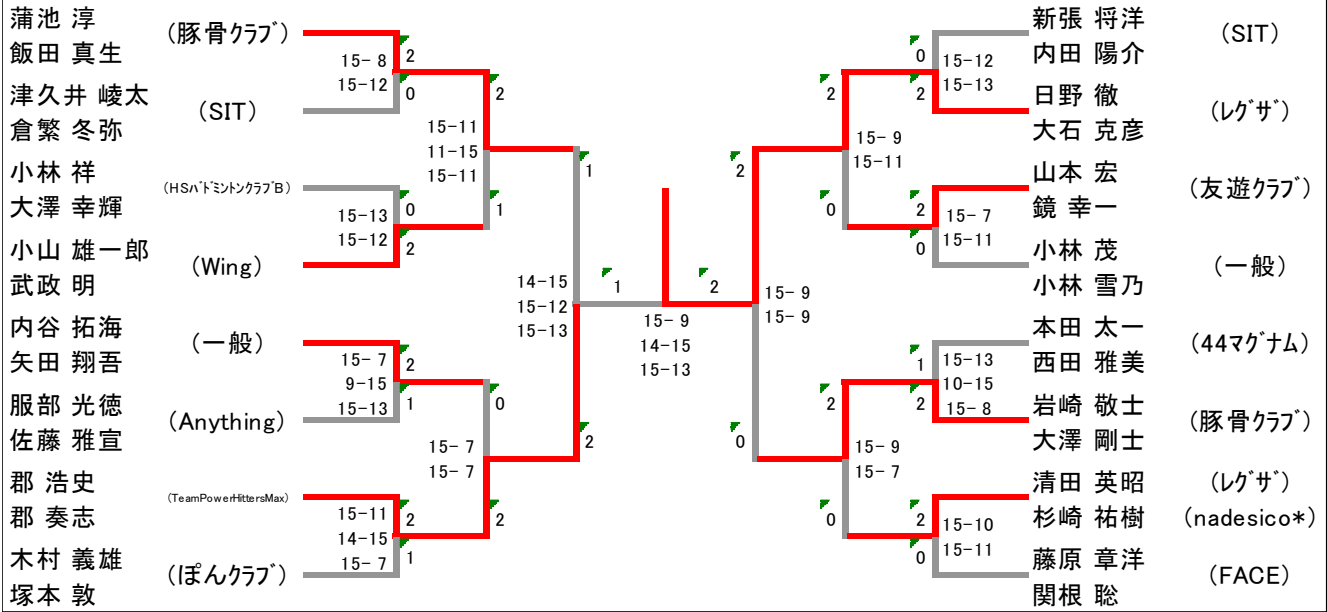
男子ダブルス1部(決勝リーグ)

男子ダブルス1部	木下 吉田	福嶋 手嶋	福嶋 藤原	樋口 森下	井上 井上	勝-敗	順位
木下 隆行 吉田 智宏 (44マグナム)		× 15-21 18-21	× 16-21 10-21	× 17-21 16-21	○ -X	M 1-3 G 2-6 P 134-126	4
福嶋 大河 手嶋 浩之 (X-MEN)	○ 21-15 21-18		○ 20-22 21-17 21-15	○ 21-19 21-14	○ -X	M 4-0 G 8-1 P 188-120	1
福嶋 立樹 藤原 優作 (OS-T)	○ 21-16 21-10	× 22-20 17-21 15-21		× 21-17 17-21 18-21	○ -X	M 2-2 G 6-4 P 194-147	3
樋口 晃敏 森下 卓哉 (BT)	○ 21-17 21-16	× 19-21 14-21	○ 17-21 21-17 21-18		○ -X	M 3-1 G 6-3 P 176-131	2
井上 悟志 井上 雅司 (足立区役所)	× X-	× X-	× X-	× X-		M 0-4 G 0-8 P 0-168	5

男子ダブルス2部

大川 猛 篠原 毅之 (レグザ*)	6-15 15-13 15-13	2					上条 貴之 堀越 洋 (一般)
児玉 悠太 野本 直俊 (Anything)		1	15-14 7-15 15-11		0	1	片岡 佑介 宮坂 隆浩 (44マグナム)
富田 真司 荒川 拓也 (Anything)	15-6 14-15 15-8	1	2	12-15 15-13 15-9		2	佐々木 紀彰 山田 梓 (Hands up)
福嶋 正久 渡辺 敏昭 (ZERO)		2				1	洪沢 悟 高口 直樹 (nadesico*)

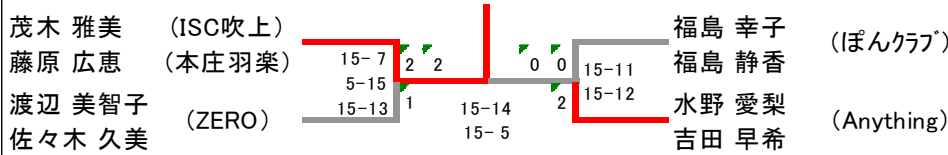
男子ダブルス3部



女子ダブルス1部(決勝リーグ)

女子ダブルス1部	笹井宮本	蓮見中島	井上櫻井	蓮見上山	藤井木村	勝-敗	順位
笹井 香織 宮本 佳織 (Hands up)		○ -X	○ 21-20 ○ 10-21 21-17	○ 21-9 21-14	○ 21-16 21-15	M 4-0 G 8-1 P 178-112	1
蓮見 麻里乃 中島 千尋 (本庄第一高校)	x X-		x X-	x X-	x X-	M 0-4 G 0-8 P 0-168	5
井上 真花 櫻井 絵理 (江南めだか)	x 20-21 21-10 17-21	○ -X		○ 21-14 21-12	○ 21-13 21-15	M 3-1 G 7-2 P 184-106	2
蓮見 伸枝 上山 美奈 (羽生友遊)	x 9-21 14-21	○ -X	x 14-21 12-21		○ 21-13 20-21 21-11	M 2-2 G 4-5 P 153-129	3
藤井 厚子 木村 嘉恵 (熊谷くまっち2010)	x 16-21 15-21	○ -X	x 13-21 15-21	x 13-21 21-20 11-21		M 1-3 G 3-6 P 146-146	4

女子ダブルス2部



女子ダブルス3部(決勝リーグ)

女子ダブルス3部	長川 彩香 根岸 元海	高木 瑠菜 藤井 乃絵留	蛭川 千明 篠塚 美鈴	勝-敗	順位
長川 彩香 根岸 元海 (豊里中学・大谷中学)		○ 15-5 15-12	○ 15-5 15-11	M 2-0 G 4-0 P 60-33	1
高木 瑠菜 藤井 乃絵留 (一般)	× 5-15 12-15		○ 15-8 15-11	M 1-1 G 2-2 P 47-49	2
蛭川 千明 篠塚 美鈴 (nadesico*)	× 5-15 11-15	× 8-15 12-15		M 0-2 G 0-4 P 36-60	3

中学女子ダブルス

富田 若葉 斎藤 未緒 (上柴中学)	15-10 12-15 15-9	2	2	荻野 清香 佐藤 美羽 (上柴中学)	15-6 15-7
川田 莉奈 河田 芹菜 (豊里中学)	15-4 15-3	0	1	高木 沙妃 永井 花 (江南中学)	15-6 15-11
内藤 茜 内田 愛菜 (川本中学)		2	0	井桁 ころこ 西田 莉乃 (豊里中学)	15-6 15-7
坂本 愛果 馬場 璃々花 (川本中学)	15-9 15-7	0	0	大町 彩夏 小林 レ (川本中学)	
岩田 萌奈 木部 ひかり (明戸中学)		2			

男子ダブルス2部(予選)

男子ダブルス2部 Aブロック	齋藤 沼田	大川 篠原	城間 坂口	吉田 堀口	勝-敗	順位
齋藤 雄太 沼田 昌万 (深谷第一高校)		× 1-15 10-15	× 6-15 8-15	× 1-15 7-15	M 0-3 G 0-6 P 33-90	4
大川 猛 篠原 毅之 (レグザ)	○ 15-1 15-10		○ 15-9 8-15 15-11	○ 15-7 14-15 15-13	M 3-0 G 6-2 P 112-81	1
城間 盛亮 坂口 雅樹 (44マグナム)	○ 15-6 15-8	× 9-15 15-8 11-15		○ 15-12 12-15 15-14	M 2-1 G 5-3 P 107-93	2
吉田 朋生 堀口 佳助 (nadesico*)	○ 15-1 15-7	× 7-15 15-14 13-15	× 12-15 15-12 14-15		M 1-2 G 4-4 P 106-94	3

男子ダブルス2部 Bブロック	若林 斉藤	鈴木 加納	児玉 野本	長広 宮崎	勝-敗	順位
若林 稜 斉藤 輝 (進修館高校)		○ 15-13 15-13	× 9-15 9-15	○ 15-10 15-9	M 2-1 G 4-2 P 78-75	2
鈴木 幸一郎 加納 辰也 (頑張れベアーズ)	× 13-15 13-15		○ 15-10 2-15 15-14	○ 15-9 15-7	M 2-1 G 4-3 P 88-85	3
児玉 悠太 野本 直俊 (Anything)	○ 15-9 15-9	× 10-15 15-2 14-15		○ 15-5 15-10	M 2-1 G 5-2 P 99-65	1
長広 省吾 宮崎 祥之 (一般)	× 10-15 9-15	× 9-15 7-15	× 5-15 10-15		M 0-3 G 0-6 P 50-90	4

男子ダブルス2部 Cブロック	鈴木 村島	長井 大高	飯塚 高柳	富田 荒川	勝-敗	順位
鈴木 達也 村島 健斗 (チーム伊香保)		○ 15-8 15-11	○ 15-7 15-14	× 13-15 14-15	M 2-1 G 4-2 P 87-70	2
長井 俊治 大高 秀紀 (さきたまBC・友遊クラブ)	× 8-15 11-15		× X-	× 14-15 9-15	M 0-3 G 0-6 P 42-90	4
飯塚 正友 高柳 武範 (一般)	× 7-15 14-15	○ -X		× 10-15 9-15	M 1-2 G 2-4 P 70-60	3
富田 真司 荒川 拓也 (Anything)	○ 15-13 15-14	○ 15-14 15-9	○ 15-10 15-9		M 3-0 G 6-0 P 90-69	1

男子ダブルス2部 Dブロック	新井 小暮	武藤 戸塚	栗田 原田	福嶋 渡辺	勝-敗	順位
新井 大地 小暮 想士 (深谷第一高校)		× 7-15 8-15	× 4-15 10-15	× 6-15 7-15	M 0-3 G 0-6 P 42-90	4
武藤 正樹 戸塚 力 (吉岡BC)	○ 15-7 15-8		○ 12-15 15-13 15-12	× 10-15 14-16	M 2-1 G 4-3 P 96-86	2
栗田 昌征 原田 峻輔 (FACE)	○ 15-4 15-10	× 15-12 13-15 12-15		× 11-15 12-15	M 1-2 G 3-4 P 93-86	3
福嶋 正久 渡辺 敏昭 (ZERO)	○ 15-6 15-7	○ 15-10 16-14	○ 15-11 15-12		M 3-0 G 6-0 P 91-60	1

男子ダブルス2部 Eブロック	吉野 田頭	沼尾 伊澤	中島 新井	上条 堀越	勝-敗	順位
吉野 智 田頭 伸行 (星河パドミントンクラブ)		○ 7-15 15-14 15-14	○ 15-4 15-5	× 15-11 10-15 7-15	M 2-1 G 5-3 P 99-93	2
沼尾 英幸 伊澤 圭介 (チーム伊香保)	× 15-7 14-15 14-15		○ 15-7 15-11	× 10-15 9-15	M 1-2 G 3-4 P 92-85	3
中島 暁斗 新井 智也 (深谷第一高校)	× 4-15 5-15	× 7-15 11-15		× 10-15 5-15	M 0-3 G 0-6 P 42-90	4
上条 貴之 堀越 洋 (一般)	○ 11-15 15-10 15-7	○ 15-10 15-9	○ 15-10 15-5		M 3-0 G 6-1 P 101-66	1

男子ダブルス2部 Fブロック	片岡 宮坂	寺林 岡安	高須 今枝	阿部 勝倉	勝-敗	順位
片岡 佑介 宮坂 隆浩 (44マグナム)		○ 15-6 15-10	○ 15-12 15-11	○ 15-4 15-7	M 3-0 G 6-0 P 90-50	1
寺林 明宏 岡安 裕之 (Anything)	× 6-15 10-15		× 10-15 7-15	○ 15-9 15-12	M 1-2 G 2-4 P 63-81	3
高須 悠輔 今枝 智哉 (SIT)	× 12-15 11-15	○ 15-10 15-7		○ 15-5 15-4	M 2-1 G 4-2 P 83-56	2
阿部 凌大 勝倉 廉 (進修館高校)	× 4-15 7-15	× 9-15 12-15	× 5-15 4-15		M 0-3 G 0-6 P 41-90	4

男子ダブルス2部 Gブロック	山田 長尾	高田 横川	中西 梶原	佐々木 山田	勝-敗	順 位
山田 隆博 長尾 宇紘 (FACE)		○ 12-15 ○ 15-5 ○ 15-13	○ -X	× 9-15 6-15	M 2-1 G 4-3 P 87-63	2
高田 祐太郎 横川 周平 (深谷第一高校)	× 15-12 5-15 13-15		○ -X	× 5-15 12-15	M 1-2 G 3-4 P 80-72	3
中西 颯 梶原 康平 (カナミントン)	× X-	× X-		× X-	M 0-3 G 0-6 P 0-90	4
佐々木 紀彰 山田 梓 (Hands up)	○ 15-9 ○ 15-6	○ 15-5 ○ 15-12	○ -X		M 3-0 G 6-0 P 90-32	1

男子ダブルス2部 Hブロック	渋谷 高口	内田 石川	粕川 木下	勝-敗	順 位
渋谷 悟 高口 直樹 (nadesico*)		○ 15-4 ○ 15-10	○ 15-14 ○ 15-14	M 2-0 G 4-0 P 60-42	1
内田 遥斗 石川 溪祐 (進修館高校)	× 4-15 10-15		○ -X	M 1-1 G 2-2 P 44-30	2
粕川 尚希 木下 正人 (一般)	× 14-15 14-15	× X-		M 0-2 G 0-4 P 28-60	3

男子ダブルス3部(予選)

男子ダブルス3部 Aブロック	奥澤 赤坂	内田 大木場	細井 根本	蒲池 飯田	勝-敗	順 位
奥澤 仁 赤坂 公平 (nadesico*)		○ 30-28	○ 30-17	× 11-30	M 2-1 G 2-1 P 71-75	2
内田 悠希 大木場 海斗 (一般)	× 28-30		○ 30-17	× 18-30	M 1-2 G 1-2 P 76-77	3
細井 郁也 根本 壮大 (深谷第一高校)	× 17-30	× 17-30		× 11-30	M 0-3 G 0-3 P 45-90	4
蒲池 淳 飯田 真生 (豚骨クラブ)	○ 30-11	○ 30-18	○ 30-11		M 3-0 G 3-0 P 90-40	1

男子ダブルス3部 Bブロック	津久井 倉繁	齋藤 高林	大野 小谷野	勝-敗	順 位
津久井 峻太 倉繁 冬弥 (SIT)		○ 30-22	○ 30-18	M 2-0 G 2-0 P 60-40	1
齋藤 悠佑 高林 祐也 (FACE)	× 22-30		○ 30-17	M 1-1 G 1-1 P 52-47	2
大野 悟 小谷野 春慶 (ノースモンキーズ)	× 18-30	× 17-30		M 0-2 G 0-2 P 35-60	3

男子ダブルス3部 Cブロック	小林 大澤	稲葉 林	岡部 吉田	勝-敗	順位
小林 祥 大澤 幸輝 (HSバドミントンクラブB)		○ 30-15	○ 30-22	M 2-0 G 2-0 P 60-37	1
稲葉 凌 林 佑紀哉 (進修館高校)	× 15-30		× 11-30	M 0-2 G 0-2 P 26-60	3
岡部 隆之 吉田 典弘 (レグザ)	× 22-30	○ 30-11		M 1-1 G 1-1 P 52-41	2

男子ダブルス3部 Dブロック	小山 武政	神出 鴨居	小山 松嶋	勝-敗	順位
小山 雄一郎 武政 明 (Wing)		○ 30-22	○ 30-19	M 2-0 G 2-0 P 60-41	1
神出 浩吉 鴨居 紀弘 (スマッシュ・藤沢バドミントン)	× 22-30		○ 30-11	M 1-1 G 1-1 P 52-41	2
小山 海斗 松嶋 拓海 (深谷第一高校)	× 19-30	× 11-30		M 0-2 G 0-2 P 30-60	3

男子ダブルス3部 Eブロック	古田島 森口	池江 近藤	内谷 矢田	勝-敗	順位
古田島 章浩 森口 真太郎 (FACE)		○ 30-18	× 24-30	M 1-1 G 1-1 P 54-48	2
池江 聡太 近藤 裕美 (SIT)	× 18-30		× 26-30	M 0-2 G 0-2 P 44-60	3
内谷 拓海 矢田 翔吾 (一般)	○ 30-24	○ 30-26		M 2-0 G 2-0 P 60-50	1

男子ダブルス3部 Fブロック	常木 小倉	服部 佐藤	鶴田 馬場	勝-敗	順位
常木 渉 小倉 海斗 (進修館高校)		× 12-30	× 20-30	M 0-2 G 0-2 P 32-60	3
服部 光徳 佐藤 雅宣 (Anything)	○ 30-12		○ 30-22	M 2-0 G 2-0 P 60-34	1
鶴田 隆之 馬場 怜奈 (チーム・シルク)	○ 30-20	× 22-30		M 1-1 G 1-1 P 52-50	2

男子ダブルス3部 Gブロック	柿沼 服部	郡 郡	小川 大竹	勝-敗	順位
柿沼 和幸 服部 二三夫 (サタデークラブ)		× 24-30	○ 30-14	M 1-1 G 1-1 P 54-44	2
郡 浩史 郡 奏志 (TeamPowerHittersMax)	○ 30-24		○ 30-12	M 2-0 G 2-0 P 60-36	1
小川 直也 大竹 勇輝 (深谷第一高校)	× 14-30	× 12-30		M 0-2 G 0-2 P 26-60	3

男子ダブルス3部 Hブロック	須藤 矢吹	青木 森川	木村 塚本	皆川 中島	勝-敗	順位
須藤 凌 矢吹 泰誠 (SIT)		○ 30-20	× 28-30	○ 30-8	M 2-1 G 2-1 P 88-58	2
青木 雅成 森川 一成 (Wing)	× 20-30		× 14-30	○ 30-9	M 1-2 G 1-2 P 64-69	3
木村 義雄 塚本 敦 (ぼんクラブ)	○ 30-28	○ 30-14		○ 30-6	M 3-0 G 3-0 P 90-48	1
皆川 祐也 中島 侑哉 (進修館高校)	× 8-30	× 9-30	× 6-30		M 0-3 G 0-3 P 23-90	4

男子ダブルス3部 Iブロック	橋本 高根	今井 森田	新張 内田	勝-敗	順位
橋本 主洋 高根 海里 (進修館高校)		× 9-30	× 9-30	M 0-2 G 0-2 P 18-60	3
今井 則明 森田 幸男 (さきたまBC)	○ 30-9		× 26-30	M 1-1 G 1-1 P 56-39	2
新張 将洋 内田 陽介 (SIT)	○ 30-9	○ 30-26		M 2-0 G 2-0 P 60-35	1

男子ダブルス3部 Jブロック	田中 新井	斉藤 村岡	日野 大石	勝-敗	順位
田中 彰 新井 雄貴 (FACE)		○ 30-8	× 20-30	M 1-1 G 1-1 P 50-38	2
斉藤 岳斗 村岡 拓海 (深谷第一高校)	× 8-30		× 6-30	M 0-2 G 0-2 P 14-60	3
日野 徹 大石 克彦 (レグザ)	○ 30-20	○ 30-6		M 2-0 G 2-0 P 60-26	1

男子ダブルス3部 Kブロック	泉 阿部	佐藤 涌井	山本 鏡	勝-敗	順位
泉 駿風 阿部 史哉 (TeamPowerHittersMax)		○ 30-9	× 25-30	M 1-1 G 1-1 P 55-39	2
佐藤 仁哉 涌井 規博 (深谷第一高校)	× 9-30		× 11-30	M 0-2 G 0-2 P 20-60	3
山本 宏 鏡 幸一 (友遊クラブ)	○ 30-25	○ 30-11		M 2-0 G 2-0 P 60-36	1

男子ダブルス3部 Lブロック	小林 小林	山中 河野	中山 川崎	勝-敗	順位
小林 茂 小林 雪乃 (一般)		○ 30-8	○ 30-26	M 2-0 G 2-0 P 60-34	1
山中 稜央 河野 愛矢 (ブルーバード)	× 8-30		× 26-30	M 0-2 G 0-2 P 34-60	3
中山 晴樹 川崎 慶悟 (進修館高校)	× 26-30	○ 30-26		M 1-1 G 1-1 P 56-56	2

男子ダブルス3部 Mブロック	本田 西田	中平 島田	中原 白根	勝-敗	順位
本田 太一 西田 雅美 (44マグナム)		○ 30-18	○ 30-6	M 2-0 G 2-0 P 60-24	1
中平 太一 島田 拓弥 (Wing)	× 18-30		○ 30-22	M 1-1 G 1-1 P 48-52	2
中原 諒也 白根 克裕 (深谷第一高校)	× 6-30	× 22-30		M 0-2 G 0-2 P 28-60	3

男子ダブルス3部 Nブロック	伊丹 神田	岩崎 大澤	深澤 小林	勝-敗	順位
伊丹 拓洋 神田 隼人 (SIT)		× 23-30	○ 30-0	M 1-1 G 1-1 P 53-30	2
岩崎 敬士 大澤 剛士 (豚骨クラブ)	○ 30-23		○ 30-0	M 2-0 G 2-0 P 60-23	1
深澤 遼雅 小林 優也 (進修館高校)	× 0-30	× 0-30		M 0-2 G 0-2 P 0-60	3

男子ダブルス3部 Oブロック	清田 杉崎	神山 大橋	高橋 大和田	勝-敗	順位
清田 英昭 杉崎 祐樹 (レグザ・nadesico*)		○ 30-26	○ 30-18	M 2-0 G 2-0 P 60-44	1
神山 龍太 大橋 柁記 (一般)	× 26-30		○ 30-22	M 1-1 G 1-1 P 56-52	2
高橋 章仁 大和田 直美 (チーム・シルク)	× 18-30	× 22-30		M 0-2 G 0-2 P 40-60	3



男子ダブルス3部 Pブロック	渡邊 帆刈	藤原 関根	渡辺 赤澤	好田 篠原	勝-敗	順 位
渡邊 祥旗 帆刈 啓悟 (進修館高校)		× 24-30	○ 30-20	○ 30-20	M 2-1 G 2-1 P 84-70	2
藤原 章洋 関根 聡 (FACE)	○ 30-24		○ 30-21	○ 30-13	M 3-0 G 3-0 P 90-58	1
渡辺 渉太 赤澤 祐斗 (深谷第一高校)	× 20-30	× 21-30		× 27-30	M 0-3 G 0-3 P 68-90	4
好田 朋矢 篠原 遥途 (上柴中学・幡羅中学)	× 20-30	× 13-30	○ 30-27		M 1-2 G 1-2 P 63-87	3

女子ダブルス2部(予選)

女子ダブルス2部 Aブロック	茂木 藤原	樹森 渋谷	栗原 松崎	清水 島田	勝-敗	順 位
茂木 雅美 藤原 広恵 (ISC吹上・本庄羽楽)		○ 15-6 15-8	○ 15-7 15-6	○ 15-6 15-13	M 3-0 G 6-0 P 90-46	1
樹森 風花 渋谷 咲良 (進修館)	× 6-15 8-15		× 15-10 13-15 9-15	× 11-15 13-15	M 0-3 G 1-6 P 75-100	4
栗原 あゆみ 松崎 千尋 (Anything)	× 7-15 6-15	○ 10-15 15-13 15-9		× 13-15 15-14 14-15	M 1-2 G 3-5 P 95-111	3
清水 ゆきみ 島田 綾子 (ミックスドロップ)	× 6-15 13-15	○ 15-11 15-13	○ 15-13 14-15 15-14		M 2-1 G 4-3 P 93-96	2

女子ダブルス2部 Bブロック	武島 栗林	櫻井 櫻井	渡辺 佐々木	勝-敗	順 位
武島 千恵美 栗林 美穂 (nadesico*)		○ 15-8 15-12	× 8-15 11-15	M 1-1 G 2-2 P 49-50	2
櫻井 春菜 櫻井 文子 (江南めだか)	× 8-15 12-15		× 7-15 12-15	M 0-2 G 0-4 P 39-60	3
渡辺 美智子 佐々木 久美 (ZERO)	○ 15-8 15-11	○ 15-7 15-12		M 2-0 G 4-0 P 60-38	1

女子ダブルス2部 Cブロック	福島 福島	櫻本 石川	細野 石川	勝-敗	順 位
福島 幸子 福島 静香 (ぼんクラブ)		○ 15-9 15-11	○ 15-11 15-14	M 2-0 G 4-0 P 60-45	1
櫻本 千愛 石川 紫織 (本庄羽楽)	× 9-15 11-15		× 11-15 13-15	M 0-2 G 0-4 P 44-60	3
細野 真由 石川 萌乃 (44マグナム)	× 11-15 14-15	○ 15-11 15-13		M 1-1 G 2-2 P 55-54	2

女子ダブルス2部 Dブロック	木幡 石川	山銅 須永	水野 吉田	閑野 高荷	勝-敗	順 位
木幡 優希 石川 はるか (nadesico*)		× 13-15 9-15	× 10-15 6-15	○ 15-11 8-15 15-9	M 1-2 G 2-5 P 76-95	4
山銅 侖那 須永 日香里 (進修館)	○ 15-13 15-9		× 7-15 9-15	× 10-15 8-15	M 1-2 G 2-4 P 64-82	3
水野 愛梨 吉田 早希 (Anything)	○ 15-10 15-6	○ 15-7 15-9		○ 15-10 9-15 15-11	M 3-0 G 6-1 P 99-68	1
閑野 弘美 高荷 栄利子 (一般・深谷ウイズ)	× 11-15 15-8 9-15	○ 15-10 15-8	× 10-15 15-9 11-15		M 1-2 G 4-4 P 101-95	2

女子ダブルス3部(予選)

女子ダブルス3部 Aブロック	中村 山田	長川 根岸	増田 柿沼	丸山 山中	勝-敗	順 位
中村 佳乃 山田 希歩 (TeamPowerHittersMax)		× 9-15 10-15	○ 15-5 15-2	○ 15-4 15-8	M 2-1 G 4-2 P 79-49	2
長川 彩香 根岸 元海 (豊里中学・大谷中学)	○ 15-9 15-10		○ 15-1 15-4	○ 15-2 15-2	M 3-0 G 6-0 P 90-28	1
増田 莉真 柿沼 みどり (進修館)	× 5-15 2-15	× 1-15 4-15		○ 15-7 15-9	M 1-2 G 2-4 P 42-76	3
丸山 香代子 山中 由美子 (ブルーバード)	× 4-15 8-15	× 2-15 2-15	× 7-15 9-15		M 0-3 G 0-6 P 32-90	4

女子ダブルス3部 Bブロック	結城 真寿田	中野 高屋敷	中島 吉田	高木 藤井	勝-敗	順 位
結城 穂奈美 真寿田 七美 (nadesico*)		× X-	× X-	× X-	M 0-3 G 0-6 P 0-90	4
中野 千代 高屋敷 あさみ (Anything)	○ -X		× 14-15 15-13 6-15	× 8-15 4-15	M 1-2 G 3-4 P 77-73	3
中島 敬子 吉田 優子 (レグザ)	○ -X	○ 15-14 13-15 15-6		× 15-12 12-15 9-15	M 2-1 G 5-3 P 109-77	2
高木 瑠菜 藤井 乃絵留 (一般)	○ -X	○ 15-8 15-4	○ 12-15 15-12 15-9		M 3-0 G 6-1 P 102-48	1

女子ダブルス3部 Cブロック	牧 大浦	渋澤 渋澤	蛭川 篠塚	勝-敗	順 位
牧 千鶴 大浦 彩夏 (進修館)		× 6-15 3-15	× 6-15 9-15	M 0-2 G 0-4 P 24-60	3
渋澤 良恵 渋澤 亜依 (Wing)	○ 15-6 15-3		× 11-15 15-14 6-15	M 1-1 G 3-2 P 62-53	2
蛭川 千明 篠塚 美鈴 (nadesico*)	○ 15-6 15-9	○ 15-11 14-15 15-6		M 2-0 G 4-1 P 74-47	1

中学女子ダブルス(予選)

中学女子ダブルス Aブロック	富田 斎藤	秋山 吉田	佐藤 坂本	岡崎 清水	桑島 小林	勝-敗	順位
富田 若葉 斎藤 未緒 (上柴中学)		○ 30-12	○ 30-6	○ 30-7	○ -X	M 4-0 G 4-0 P 90-25	1
秋山 二千翔 吉田 百花 (川本中学)	× 12-30		○ 30-22	○ 30-17	○ -X	M 3-1 G 3-1 P 72-69	2
佐藤 菜 坂本 菜摘 (幡羅中学)	× 6-30	× 22-30		× 18-30	○ -X	M 1-3 G 1-3 P 46-90	4
岡崎 朱梨 清水 梨衣 (豊里中学)	× 7-30	× 17-30	○ 30-18		○ -X	M 2-2 G 2-2 P 54-78	3
桑島 天音 小林 舞那 (江南中学)	× X-	× X-	× X-	× X-		M 0-4 G 0-4 P 0-0	5

中学女子ダブルス Bブロック	鵜飼 富田	川田 河田	菊地 大久保	内田 飯塚	勝-敗	順位
鵜飼 咲葵 富田 美沙妃 (幡羅中学・川本中学)		× 22-30	× 23-30	× 21-30	M 0-3 G 0-3 P 66-90	4
川田 莉奈 河田 芹菜 (豊里中学)	○ 30-22		○ 30-23	○ 30-18	M 3-0 G 3-0 P 90-63	1
菊地 瑠伽 大久保 愛来 (江南中学)	○ 30-23	× 23-30		○ 30-21	M 2-1 G 2-1 P 83-74	2
内田 舞香 飯塚 琴美 (川本中学)	○ 30-21	× 18-30	× 21-30		M 1-2 G 1-2 P 69-81	3

中学女子ダブルス Cブロック	内藤 内田	平山 日野原	笠原 渋沢	間下 野部	勝-敗	順位
内藤 茜 内田 愛菜 (川本中学)		○ 30-21	○ 30-4	○ 30-8	M 3-0 G 3-0 P 90-33	1
平山 千華 日野原 亜純 (幡羅中学)	× 21-30		○ 30-16	○ 30-11	M 2-1 G 2-1 P 81-57	2
笠原 有未 渋沢 仁美 (豊里中学)	× 4-30	× 16-30		× 16-30	M 0-3 G 0-3 P 36-90	4
間下 未央 野部 朱胡 (江南中学)	× 8-30	× 11-30	○ 30-16		M 1-2 G 1-2 P 49-76	3

中学女子ダブルス Dブロック	若尾 木暮	井出 久保田	中野 吉野	田島 山中	坂本 馬場	勝-敗	順位
若尾 紗季 木暮 千華 (幡羅中学)		○ 30-28	○ 30-19	○ 30-14	× 29-30	M 3-1 G 3-1 P 119-91	2
井出 愛利 久保田 侑杏 (豊里中学)	× 28-30		○ 30-22	○ 30-20	× 29-30	M 2-2 G 2-2 P 117-102	3
中野 萌々美 吉野 菜々美 (江南中学)	× 19-30	× 22-30		○ 30-18	× 8-30	M 1-3 G 1-3 P 79-108	4
田島 なつ 山中 紫園 (幡羅中学)	× 14-30	× 20-30	× 18-30		× 16-30	M 0-4 G 0-4 P 68-120	5
坂本 愛果 馬場 璃々花 (川本中学)	○ 30-29	○ 30-29	○ 30-8	○ 30-16		M 4-0 G 4-0 P 120-82	1

中学女子ダブルス Eブロック	岩田 木部	吉田 吉田	赤石 坂本	高山 中山	大澤 寺田	勝-敗	順位
岩田 萌奈 木部 ひかり (明戸中学)		○ 30-7	○ 30-14	○ 30-24	○ 30-18	M 4-0 G 4-0 P 120-63	1
吉田 奈央 吉田 真奈 (幡羅中学)	× 7-30		× 25-30	× 18-30	× 24-30	M 0-4 G 0-4 P 74-120	5
赤石 梨奈 坂本 唯奈 (豊里中学)	× 14-30	○ 30-25		× 20-30	× 24-30	M 1-3 G 1-3 P 88-115	4
高山 結衣 中山 桜 (幡羅中学)	× 24-30	○ 30-18	○ 30-20		× 16-30	M 2-2 G 2-2 P 100-98	3
大澤 明生 寺田 舞 (川本中学)	× 18-30	○ 30-24	○ 30-24	○ 30-16		M 3-1 G 3-1 P 108-94	2

中学女子ダブルス Fブロック	荻野 佐藤	中村 酒井	春日 本庄	鈴木 福島	新井 内田	勝-敗	順位
荻野 清香 佐藤 美羽 (上柴中学)		○ 30-17	○ 30-21	○ 30-4	○ 30-28	M 4-0 G 4-0 P 120-70	1
中村 茜音 酒井 亜美 (幡羅中学)	× 17-30		○ 30-21	○ 30-27	× 12-30	M 2-2 G 2-2 P 89-108	3
春日 ひなた 本庄 なるみ (豊里中学)	× 21-30	× 21-30		○ 30-21	× 8-30	M 1-3 G 1-3 P 80-111	4
鈴木 玲菜 福島 光琉 (江南中学・豊里中学)	× 4-30	× 27-30	× 21-30		× 6-30	M 0-4 G 0-4 P 58-120	5
新井 みのり 内田 佑香 (川本中学)	× 28-30	○ 30-12	○ 30-8	○ 30-6		M 3-1 G 3-1 P 118-56	2

中学女子ダブルス Gブロック	吉田 平野	吉岡 根岸	高橋 猪野	高木 永井	吉野 津ヶ谷	勝-敗	順 位
吉田 樹里 平野 由唯 (明戸中学)		× 18-30	× 17-30	× 27-30	○ 30-13	M 1-3 G 1-3 P 92-103	4
吉岡 希美 根岸 映未 (幡羅中学)	○ 30-18		○ 30-27	× 29-30	○ 30-25	M 3-1 G 3-1 P 119-100	2
高橋 咲衣 猪野 琴未 (豊里中学)	○ 30-17	× 27-30		× 25-30	○ 30-17	M 2-2 G 2-2 P 112-94	3
高木 沙妃 永井 花 (江南中学)	○ 30-27	○ 30-29	○ 30-25		○ 30-19	M 4-0 G 4-0 P 120-100	1
吉野 綾花 津ヶ谷 明音 (川本中学)	× 13-30	× 25-30	× 17-30	× 19-30		M 0-4 G 0-4 P 74-120	5

中学女子ダブルス Hブロック	井桁 西田	野口 斎藤	松本 高橋	片貝 花田	勝-敗	順 位
井桁 こころ 西田 莉乃 (豊里中学)		○ 30-24	○ 30-18	○ 30-9	M 3-0 G 3-0 P 90-51	1
野口 芽生 斎藤 視由 (幡羅中学)	× 24-30		× 28-30	○ 30-14	M 1-2 G 1-2 P 82-74	3
松本 風夏 高橋 円香 (江南中学)	× 18-30	○ 30-28		○ 30-13	M 2-1 G 2-1 P 78-71	2
片貝 涼乃 花田 芹 (川本中学)	× 9-30	× 14-30	× 13-30		M 0-3 G 0-3 P 36-90	4

中学女子ダブルス Iブロック	大町 小林	佐藤 渡辺	木村 根岸	河邊 萩原	片貝 高沢	勝-敗	順 位
大町 彩夏 小林 レナ (川本中学)		○ 30-4	○ 30-7	○ 30-10	○ 30-6	M 4-0 G 4-0 P 120-27	1
佐藤 鞠 渡辺 桃子 (幡羅中学)	× 4-30		○ 30-20	× 26-30	○ 30-29	M 2-2 G 2-2 P 90-109	3
木村 千冴 根岸 芽生 (豊里中学)	× 7-30	× 20-30		× 7-30	× 13-30	M 0-4 G 0-4 P 47-120	5
河邊 桜綺 萩原 里沙 (江南中学)	× 10-30	○ 30-26	○ 30-7		○ 30-19	M 3-1 G 3-1 P 100-82	2
片貝 日南 高沢 月菜 (川本中学)	× 6-30	× 29-30	○ 30-13	× 19-30		M 1-3 G 1-3 P 84-103	4